

MHS HH-304

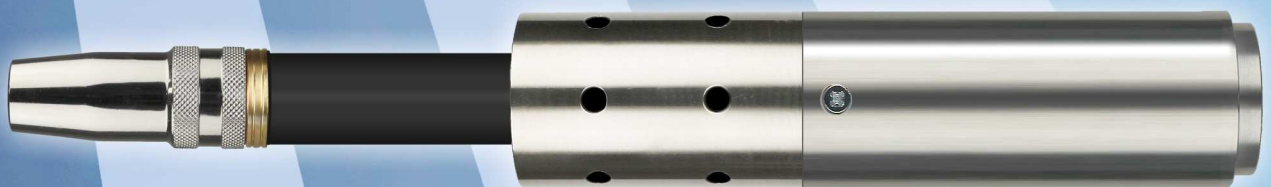
mit Kaskadenkühlsystem
wassergekühlt



520 Amp./100% ED (CO₂)
470 Amp./100% ED (Mischgas)

Verschleißteile wie:

MHS HH-34 gasgekühlt



MHS HH-304 mit Kaskadenkühlsystem wassergekühlt



Art.-Nr. 30491001

Brennerkörper

O-Ring



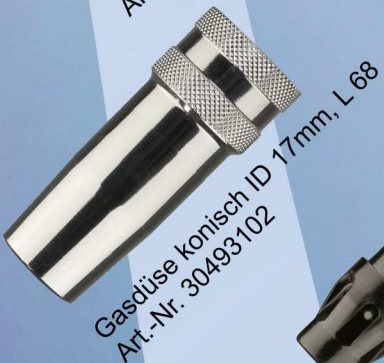
Gasdüse konisch ID 15mm, L62
Art.-Nr. 30493001



Gasdüse konisch ID 17mm, L62
Art.-Nr. 30493101



Gasdüse konisch ID 15mm, L 68
Art.-Nr. 30493002



Gasdüse konisch ID 17mm, L 68
Art.-Nr. 30493102



Kugelgelenk
Art.-Nr. 91912704



Ratio-Griffschale mit Kugelgelenk
Art.-Nr. 91912536



Industrie-Griffschale mit Kugelgelenk
Art.-Nr. 91912103



O-Ring
Art.-Nr. 30418151



Gasverteiler
Art.-Nr. 30491201



Stromdüse M8 x 28
Art.-Nr. 828 □ 401
□ Bitte Drahtstärke eintragen



Stromdüse M8 x 30
Art.-Nr. 830 □ 001
□ Bitte Drahtstärke eintragen



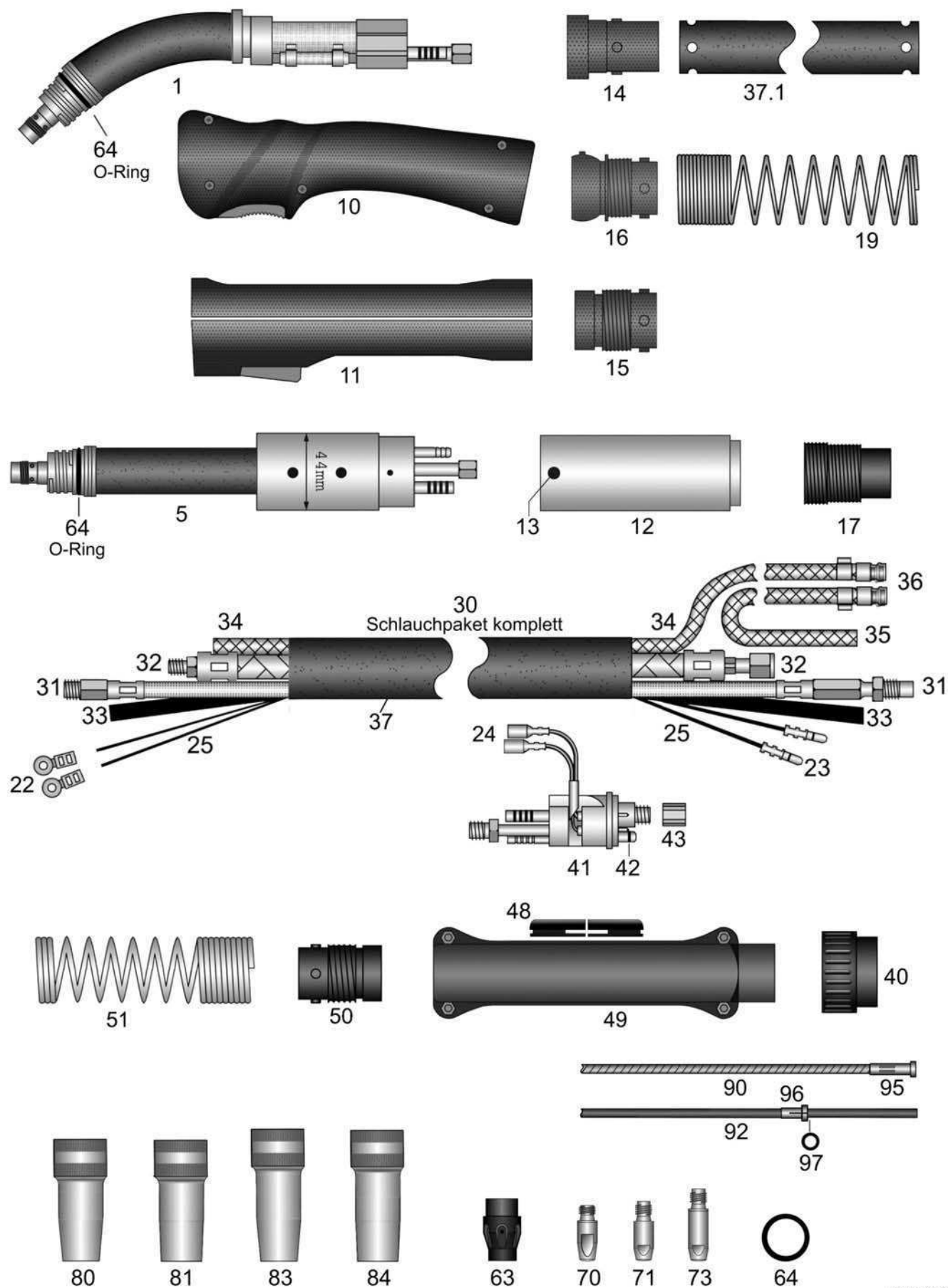
Stromdüse M8 x 36
Art.-Nr. 836 □ 401
□ Bitte Drahtstärke eintragen

HSN 954

MHS HH-304 mit Kaskadenkühlsystem



520 Ampere bei 100% ED (CO₂) - 470 Ampere bei 100% ED (Mischgas)



HSN 953

MHS HH-304 (Gasdüse schraubbar)

Schweißbrenner MIG-MAG wassergekühlt

520A bei 100% Einschaltdauer (CO₂) - 470A bei 100% Einschaltdauer (Mischgas)

Art.-Nr.

Verschleißteile wie Brenner MHS HH-34 gasgekühlt

30400311	Brenner MHS HH-304 / 3m EURO-ZA Schraubgasdüse
30400411	Brenner MHS HH-304 / 4m EURO-ZA Schraubgasdüse
30400511	Brenner MHS HH-304 / 5m EURO-ZA Schraubgasdüse
30405311	AUTomaten-Brenner MHS HH-304 / 3m EURO-ZA Schraubgasdüse

Für Brenner ohne EURO-ZA gelten nachstehende Preise.

Bitte beachten Sie, dass für einzelne Sonderanschlüsse Aufpreise entstehen können, die Sie bitte dem Anhang "A" Sonderanfertigungen entnehmen.

30400301	Brenner MHS HH-304 / 3m Schraubgasdüse
30400401	Brenner MHS HH-304 / 4m Schraubgasdüse
30400501	Brenner MHS HH-304 / 5m Schraubgasdüse
30405301	AUTomaten-Brenner MHS HH-304 / 3m Schraubgasdüse

Überlängen und Unterlängen für Hand- und AUTomaten-Brenner siehe Anhang "B" Sonderanfertigungen

Brenner flexibel und hochhitzebeständig gegen geringe Aufpreise erhältlich! Siehe Anhang "B" Sonderanfertigungen

29004602	Aufpreis: Sonderbiegung, Abweichung vom Standard, Schalter oben
91900102	Adapter EURO-ZA passend Stromquelle mit Dinse-ZA

Brennerkörper und AUTomaten-Brennerkörper mit 2 Kreis Kühlsystem (Kaskadenkühlsystem), komplett mit Kupfer-Düsenstock M8, Isolierscheibe, O-Ring für Gasdüsenabdichtung.

1	30491001	Brennerkörper passend Schraubgasdüse
o.A.	30405001	Aufpreis: mit Messinginnenrohr ID3-AD4mm für Aluminiumdraht
5	30491501	AUTomaten-Brennerkörper passend Schraubgasdüse

Griffschalen komplett mit Schalter und Schrauben Kugelgelenke oder Aufnahmhülsen gehören ebenfalls mit zum Lieferumfang

10	91912537	Ratio-Griffschale Loch-21mm mit Kugelgelenk
10	91912437	Ratio-Griffschale Loch-21mm (***) ohne Kugelgelenk(***)
o.A.	91912438	Ratio Mikroschalter DC2
o.A.	91912439	Ratio Drucktaste rot auch passend RAUCH-Griffschale
o.A.	91912441	Gegenfeder passend Drucktaste Ratio-Griffschale und RAUCH-Griffschale
11	91912104	Industrie-Griffschale Loch-21mm mit Kugelgelenk
11	91912433	Industrie-Griffschale Loch-21mm (***) ohne Kugelgelenk(***)
o.A.	91920412	Industrie Schalterset 9-teilig passend Industrie-Griffschalen mit Bohrung 21mm
o.A.	91920702	Schraube M3x11,5mm passend Ratio/Industrie/RAUCH-Griffschalen + Knickschutzschalen
o.A.	91920703	Einbaubuchse M3 passend Ratio/Industrie/RAUCH-Griffschalen + Knickschutzschalen.

12	91912923	AUT Griffrohr mit Alu-Mantel AD44mm
13	91912912	Befestigungsschraube Senkkopf M4x6mm für AUT Griffrohr

14	50191251	Gummiknickschutz RETRO mit Noppen
15	91912701	Feder-Aufnahmhülse pistolenseitig passend Griffschalen ohne Kugelgelenk
16	91912704	Feder-Aufnahmhülse pistolenseitig passend Griffschalen mit Kugelgelenk
17	91912711	AUT Feder-Aufnahmhülse
19	91912501	Knickschutzfeder pistolenseitig passend wassergekühlte Brenner
o.A.	91912511	AUT Knickschutzfeder (lange Ausführung)
o.A.	91912521	AUT Aufhängefeder

MHS HH-304 (Gasdüse schraubbar)

Schweißbrenner MIG-MAG wassergekühlt

520A bei 100% Einschaltdauer (CO₂) - 470A bei 100% Einschaltdauer (Mischgas)

Art.-Nr.		
o.A.	91912531	AUT Karabinerhaken
o.A.	10089001	Gummi Einfachdruckschalter
22	91902811	Lochkabelschuh passend Industrie-Griffschale
23	91902901	Steckerteil-Kabelschuh EURO-ZA-seitig
24	91903001	Buchsenteil-Kabelschuh passend EURO-ZA
25	91902502	Meter Steuerleitung flach 4x0,5mm ² (Rollenware 200m) Meterpreis pro komplette Rolle
Ersatz-Schlauchpakete passend EURO-ZA komplett mit Knickschutzfedern und Aufnahmhülse Passend für Griffschale mit oder ohne Kugelgelenk bitte angeben!		
30	09200312	Schlauchpaket komplett 3m / ohne EURO-ZA
30	09200412	Schlauchpaket komplett 4m / ohne EURO-ZA
30	09200512	Schlauchpaket komplett 5m / ohne EURO-ZA
Versorgungsleitungen und Thermoschläuche, superflexibel und hochhitzebeständig siehe Anhang "C" und "D"		
31	0950a311	Drahtförderschlauch MHS / 3m EURO-ZA grün (flexibel)
31	0950a411	Drahtförderschlauch MHS / 4m EURO-ZA grün (flexibel)
31	0950a511	Drahtförderschlauch MHS / 5m EURO-ZA grün (flexibel)
32	09400311	ST 80 PVC-NIT Strom-/Wasserleitung MHS / 3m EURO-ZA
32	09400411	ST 80 PVC-NIT Strom-/Wasserleitung MHS / 4m EURO-ZA
32	09400511	ST 80 PVC-NIT Strom-/Wasserleitung MHS / 5m EURO-ZA
Versorgungsleitungen für AUTomaten-Brenner		
31	0950d311	AUT Drahtförderschlauch MHS / 3m EURO-ZA weiß (hart)
32	09400313	HT 110 Gummi-Gewebeschauch Strom-/Wasserleitung MHS / 3m EURO-ZA
Rollenware: Die Preise gelten pro Meter und sind nur gültig bei Abnahme von kompletten Rollen.		
33	41500001	Meter ST 70 PVC Gasschlauch schwarz ID4,0-W1,5mm (100m)
34	50170001	Meter ST 80 PVC-NIT Gewebeschauch ID5,0-W1,7mm blau für Wasser (100m) robuste Ausführung, dickwandig und knickfest
35	50171001	Meter ST 80 PVC-NIT Gewebeschauch ID5,0-W1,7mm rot für Wasser (100m) robuste Ausführung, dickwandig und knickfest
36	91901001	Kühlwasser-Schnellverschlussstecknippel EURO
o.A.	91901008	Verschlusskappe blau mit Öse passend Stecknippel EURO
o.A.	91901009	Verschlusskappe rot mit Öse passend Stecknippel EURO
37	25151001	Meter Gewebe-Schutzschlauch ID25-W1,5mm (40m)
37.1	25151311	Gewebe-Schutzschlauch ID25-W1,5mm gelocht passend 3m / EURO-ZA
37.1	25151411	Gewebe-Schutzschlauch ID25-W1,5mm gelocht passend 4m / EURO-ZA
37.1	25151511	Gewebe-Schutzschlauch ID25-W1,5mm gelocht passend 5m / EURO-ZA
40	91900701	Anschlussmutter isoliert passend EURO-ZA
41	91900201	Zentralstecker feststehende Kontaktstifte EURO-ZA wassergekühlt
41	91900206	Zentralstecker Feder Kontaktstifte (Spring Pins) EURO-ZA wassergekühlt
42	91900801	O-Ring ID4-W1mm passend Gasnippel EURO-ZA
43	91900901	Überwurfmutter IG-M10x1 (ohne Kanten) passend EURO-ZA

MHS HH-304 (Gasdüse schraubbar)

Schweißbrenner MIG-MAG wassergekühlt

520A bei 100% Einschaltdauer (CO₂) - 470A bei 100% Einschaltdauer (Mischgas)

Art.-Nr.		
48	91901011	Gummi-Schlauchführung passend Knickschutzschale
49	91900561	Knickschutzschalen mit Schrauben passend EURO-ZA
o.A.	91920702	Schraube M3x11,5mm passend Ratio/Industrie/RAUCH-Griffschalen + Knickschutzschalen
o.A.	91920703	Einbaubuchse M3 passend Ratio/Industrie/RAUCH-Griffschalen + Knickschutzschalen.
o.A.	91900601	Befestigungsschraube M4x6mm passend MIG-MAG Knickschutzschalen
50	91912801	Feder-Aufnahmhülse passend Knickschutzschale
51	91912601	Knickschutzfeder ZA-seitig
63	30491201	HT-Gasverteiler black power mit Rippen-Gasführung
64	30418151	O-Ring ID20-W1,5

Stromdüse M8-L28-D10 passend Dinse und einige spezielle Holch Brenner Typen

70	82808401	Stromdüse M8-L28-D10 0,8 CuCrZr
70	82810401	Stromdüse M8-L28-D10 1,0 CuCrZr
70	82812401	Stromdüse M8-L28-D10 1,2 CuCrZr
70	82814401	Stromdüse M8-L28-D10 1,4 CuCrZr
70	82816401	Stromdüse M8-L28-D10 1,6 CuCrZr

71	83008001	Stromdüse M8-L30-D10 0,8
71	83010001	Stromdüse M8-L30-D10 1,0
71	83012001	Stromdüse M8-L30-D10 1,2
71	83014001	Stromdüse M8-L30-D10 1,4
71	83016001	Stromdüse M8-L30-D10 1,6

71	83008301	Stromdüse M8-L30-D10 0,8 vernickelt
71	83010301	Stromdüse M8-L30-D10 1,0 vernickelt
71	83012301	Stromdüse M8-L30-D10 1,2 vernickelt
71	83014301	Stromdüse M8-L30-D10 1,4 vernickelt
71	83016301	Stromdüse M8-L30-D10 1,6 vernickelt

71	83008401	Stromdüse M8-L30-D10 0,8 CuCrZr
71	83010401	Stromdüse M8-L30-D10 1,0 CuCrZr
71	83012401	Stromdüse M8-L30-D10 1,2 CuCrZr
71	83014401	Stromdüse M8-L30-D10 1,4 CuCrZr
71	83016401	Stromdüse M8-L30-D10 1,6 CuCrZr

73	83608401	HL-Stromdüse M8-L36-D10 0,8 CuCrZr
73	83610401	HL-Stromdüse M8-L36-D10 1,0 CuCrZr
73	83612401	HL-Stromdüse M8-L36-D10 1,2 CuCrZr
73	83614401	HL-Stromdüse M8-L36-D10 1,4 CuCrZr
73	83616401	HL-Stromdüse M8-L36-D10 1,6 CuCrZr
73	83620401	HL-Stromdüse M8-L36-D10 2,0 CuCrZr

80	30493001	Gasdüse konisch-ID15mm HH-34 / HH-304 L62mm
81	30493101	Gasdüse konisch-ID17mm HH-34 / HH-304 L62mm
83	30493002	Gasdüse konisch-ID15mm HH-34 / HH-304 L68mm passend HL-Stromdüse
84	30493102	Gasdüse konisch-ID17mm HH-34 / HH-304 L68mm passend HL-Stromdüse

Weitere Spiralen und Seelen in anderen Abmessungen und Qualitäten auf Anfrage

90	20450311	Drahtspirale ID2,0-AD4,5 passend 3m / EURO-ZA
90	20450411	Drahtspirale ID2,0-AD4,5 passend 4m / EURO-ZA
90	20450511	Drahtspirale ID2,0-AD4,5 passend 5m / EURO-ZA

MHS HH-304 (Gasdüse schraubbar)

Schweißbrenner MIG-MAG wassergekühlt

520A bei 100% Einschaltdauer (CO₂) - 470A bei 100% Einschaltdauer (Mischgas)

Art.-Nr.		
90	25450311	Drahtspirale ID2,5-AD4,5 passend 3m / EURO-ZA
90	25450411	Drahtspirale ID2,5-AD4,5 passend 4m / EURO-ZA
90	25450511	Drahtspirale ID2,5-AD4,5 passend 5m / EURO-ZA
92	20393311	Kohle-Teflonseele ID2,0-AD3,9 passend 3m / EURO-ZA
92	20393411	Kohle-Teflonseele ID2,0-AD3,9 passend 4m / EURO-ZA
92	20393511	Kohle-Teflonseele ID2,0-AD3,9 passend 5m / EURO-ZA
92	27473311	Kohle-Teflonseele ID2,7-AD4,7 passend 3m / EURO-ZA
92	27473411	Kohle-Teflonseele ID2,7-AD4,7 passend 4m / EURO-ZA
92	27473511	Kohle-Teflonseele ID2,7-AD4,7 passend 5m / EURO-ZA
92	20406311	Kohle-PA-Seele schwarz ID2,0-AD4,0 passend 3m / EURO-ZA
92	20406411	Kohle-PA-Seele schwarz ID2,0-AD4,0 passend 4m / EURO-ZA
92	20406511	Kohle-PA-Seele schwarz ID2,0-AD4,0 passend 5m / EURO-ZA
92	23476311	Kohle-PA-Seele schwarz ID2,3-AD4,7 passend 3m / EURO-ZA
92	23476411	Kohle-PA-Seele schwarz ID2,3-AD4,7 passend 4m / EURO-ZA
92	23476511	Kohle-PA-Seele schwarz ID2,3-AD4,7 passend 5m / EURO-ZA
92	29476311	Kohle-PA-Seele schwarz ID2,9-AD4,7 passend 3m / EURO-ZA
92	29476411	Kohle-PA-Seele schwarz ID2,9-AD4,7 passend 4m / EURO-ZA
92	29476511	Kohle-PA-Seele schwarz ID2,9-AD4,7 passend 5m / EURO-ZA
o.A.	20405002	Messingspirale blau ID2,0-AD4,0mm L300mm passend Seele AD3,9/4,0mm
o.A.	20405001	Messingspirale grün ID2,0-AD4,0mm L300mm passend Seele AD4,7mm
o.A.	25405001	Bronzspirale ID2,5-AD4,0mm L300mm passend Seele AD4,7mm
95	91905721	Haltenippel (Messing) L30mm EURO-ZA passend Spirale AD4,5mm
96	91906111	Haltenippel geschlitzt EURO-ZA passend Seele AD3,9/4,0mm
96	91906121	Haltenippel geschlitzt EURO-ZA passend Seele AD4,5/4,7mm
97	91906131	O-Ring ID3,5-W1,5mm passend Kunststoffseelen
o.A.	91906112	Messingstützrohr ID4,4-AD5,0mm L200mm