

MHS FRX-500g

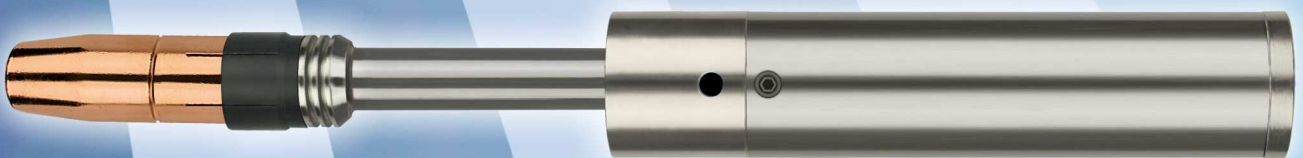
gasgekühlt



320 Amp./60% ED (CO₂)
300 Amp./60% ED (Mischgas)

Verschleißteile wie:

MHS FRX-5000w wassergekühlt



MHS FRX - 500g

gasgekühlt

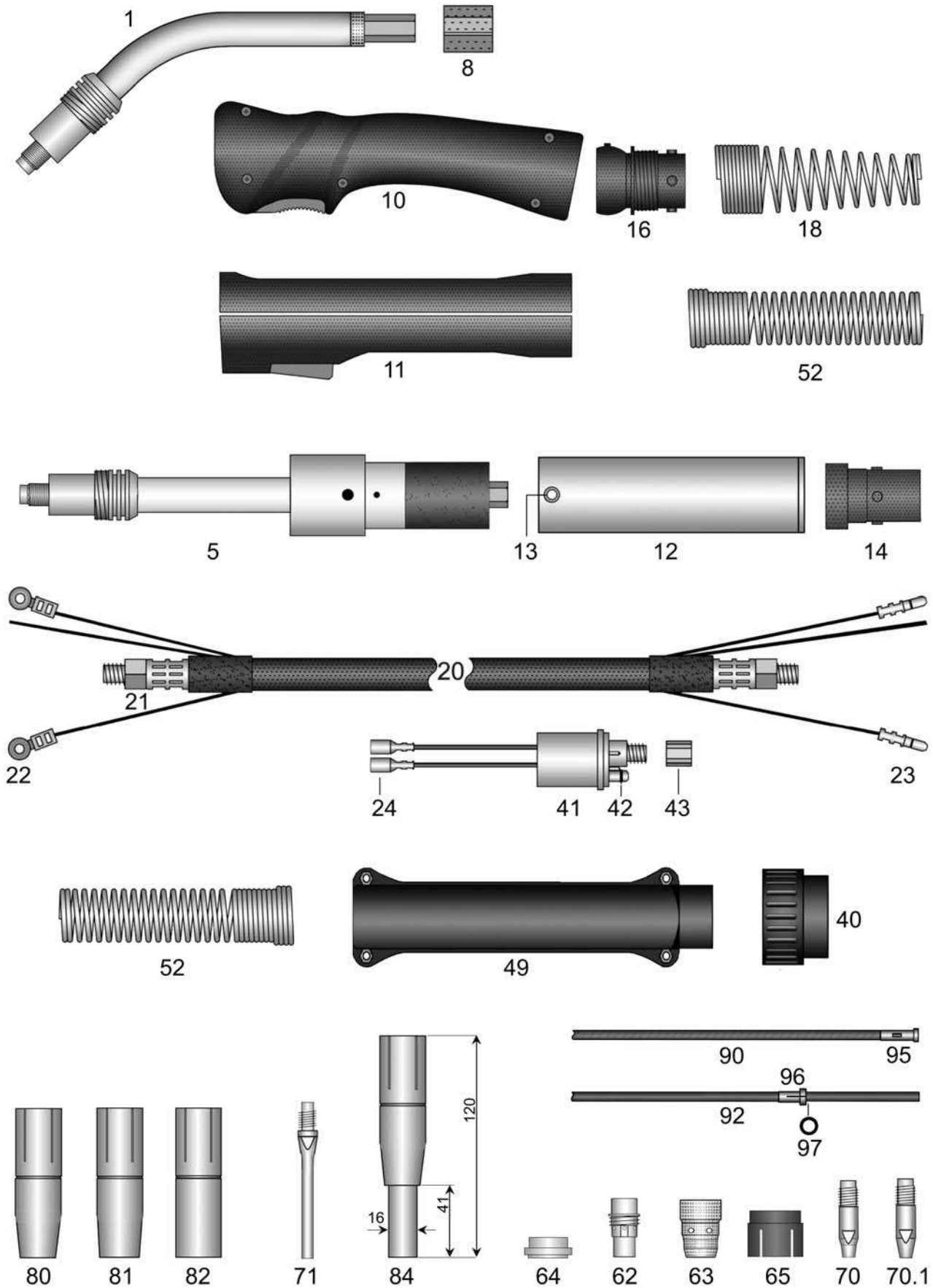


HSN 923



MHS FRX-500g gasgekühlt

320 Ampere bei 60% ED (CO₂) - 300 Ampere bei 60% ED (Mischgas)



HSN 920

MHS FRX-500g

Schweißbrenner MIG-MAG gasgekühlt

320A bei 100% Einschaltdauer (CO₂) - 300A bei 100% Einschaltdauer (Mischgas)

Art.-Nr.

Verschleißteile wie Brenner MHS FRX-5000w wassergekühlt

500g0311	Brenner MHS FRX-500g / 3m EURO-ZA 42mm ²
500g0411	Brenner MHS FRX-500g / 4m EURO-ZA 42mm ²
500g0511	Brenner MHS FRX-500g / 5m EURO-ZA 42mm ²
500g5311	AUTomaten-Brenner MHS FRX-500g / 3m EURO-ZA 42mm ²

**Für Brenner ohne EURO-ZA gelten nachstehende Preise.
Bitte beachten Sie, dass für einzelne Sonderanschlüsse Aufpreise entstehen können,
die Sie bitte dem Anhang "A" Sonderanfertigungen entnehmen.**

500g0301	Brenner MHS FRX-500g / 3m 42mm ²
500g0401	Brenner MHS FRX-500g / 4m 42mm ²
500g0501	Brenner MHS FRX-500g / 5m 42mm ²
500g5301	AUTomaten-Brenner MHS FRX-500g / 3m 42mm ²

Überlängen und Unterlängen für Hand- und AUTomaten-Brenner siehe Anhang "B" Sonderanfertigungen

pg000001	Aufpreis: Pistolengriff / Stabilisator
o.A. 91912453	Hitzeschutzschild für Pistolen-Griffschale (mit Befestigungsschrauben)
29004602	Aufpreis: Sonderbiegung, Abweichung vom Standard, Schalter oben

**Alle Brennerkörper und AUTomaten-Brennerkörper mit Teflon-Isolierung,
vernickeltem Messing-Außenrohr mit Kühlrippen, sehr massiver Stromführung,
vorne innen liegende Keramik-Isolierung, komplett mit Düsenstock, Isolerring und Fixierhülse.**

1	500g9101	Brennerhals MHS FRX-500g
o.A.	30405001	Aufpreis: mit Messinginnenrohr ID3-AD4mm für Aluminiumdraht
5	500g9151	AUTomaten-Brennerkörper MHS FRX-500g
8	15912301	Polyamid-Zwischenkörper

Griffschalen komplett mit Schalter und Schrauben Kugelgelenke gehören ebenfalls mit zum Lieferumfang

10	91912535	Ratio-Griffschale Loch-18mm mit Kugelgelenk
10	91912435	Ratio-Griffschale Loch-18mm Standard (ohne Kugelgelenk)
o.A.	91912438	Ratio Mikroschalter DC2 auch passend RAUCH-Griffschale
o.A.	91912439	Ratio Drucktaste rot auch passend RAUCH-Griffschale
o.A.	91912441	Gegenfeder passend Drucktaste Ratio-Griffschale / RAUCH-Griffschale
11	91912102	Industrie-Griffschale Loch-18mm mit Kugelgelenk
11	91912331	Industrie-Griffschale Loch-18mm Standard (ohne Kugelgelenk)
o.A.	91920411	Industrie Schalterset 11-teilig passend Industrie-Griffschalen mit Bohrung 16/18/20mm
o.A.	91920702	Schraube M3x11,5mm passend Ratio/Industrie/RAUCH-Griffschalen + Knickschutzschalen
o.A.	91920703	Einbaubuchse M3 passend Ratio/Industrie/RAUCH-Griffschalen + Knickschutzschalen.

12	91912901	AUT Griffrohr mit Messingmantel AD38mm passend Gummi-Knickschutz
13	91912911	Befestigungsschraube M4x6mm passend AUT Griffrohr
14	50191251	Gummiknickschutz RETRO mit Noppen
16	91912704	Feder-Aufnahmhülse pistolenseitig passend Griffschalen mit Kugelgelenk
18	91912503	Knickschutzfeder pistolenseitig für gasgekühlte Brenner mit Kugelgelenk

20	36921311	Koaxialkabel 42mm ² / 3m passend EURO-ZA
20	36921411	Koaxialkabel 42mm ² / 4m passend EURO-ZA
20	36921511	Koaxialkabel 42mm ² / 5m passend EURO-ZA

MHS FRX-500g

Schweißbrenner MIG-MAG gasgekühlt

320A bei 100% Einschaltdauer (CO₂) - 300A bei 100% Einschaltdauer (Mischgas)

Art.-Nr.		
21	15912211	Kontermutter M10x1-L9,5mm für Koaxialkabel
22	91902811	Lochkabelschuh passend Industrie-Griffschale
23	91902901	Steckerteil-Kabelschuh EURO-ZA-seitig
24	91903001	Buchsenteil-Kabelschuh passend EURO-ZA
40	91900701	Anschlussmutter isoliert passend EURO-ZA
41	91900101	Zentralstecker feststehende Kontaktstifte EURO-ZA gasgekühlt
41	91900106	Zentralstecker Feder Kontaktstifte (Spring Pins) EURO-ZA gasgekühlt
42	91900801	O-Ring ID4-W1mm passend Gasnippel EURO-ZA
43	91900901	Überwurfmutter IG-M10x1 (ohne Kanten) passend EURO-ZA
49	91900561	Knickschutzschalen mit Schrauben EURO-ZA
o.A.	91920702	Schraube M3x11,5mm passend Ratio/Industrie/RAUCH-Griffschalen + Knickschutzschalen
o.A.	91920703	Einbaubuchse M3 passend Ratio/Industrie/RAUCH-Griffschalen + Knickschutzschalen.
o.A.	91900601	Befestigungsschraube M4x6mm passend MIG-MAG Knickschutzschalen
52	91912502	Knickschutzfeder passend gasgekühlte Brenner (Einbau ohne Aufnahmehülse)
62	fr980301	Düsenstock CuCrZr
63	fr912303	Gasverteiler
64	fr912302	Isolierring
65	fr931301	Fixierhülse MHS FRX-500g und MHS FRX-5000w
70	10391001	Stromdüse M10-L39mm 1,0
70	10391201	Stromdüse M10-L39mm 1,2
70	10391401	Stromdüse M10-L39mm 1,4
70	10391601	Stromdüse M10-L39mm 1,6
70	10391041	Stromdüse M10-L39mm 1,0 CuCrZr
70	10391241	Stromdüse M10-L39mm 1,2 CuCrZr
70	10391441	Stromdüse M10-L39mm 1,4 CuCrZr
70	10391641	Stromdüse M10-L39mm 1,6 CuCrZr
70	103908a1	Stromdüse M10-L39-D10 0,8-A für Aluminiumdraht
70	103910a1	Stromdüse M10-L39-D10 1,0-A für Aluminiumdraht
70	103912a1	Stromdüse M10-L39-D10 1,2-A für Aluminiumdraht
70.1	10401241	Stromdüse M10-L40mm 1,2 CuCrZr
70.1	10401441	Stromdüse M10-L40mm 1,4 CuCrZr
70.1	10401641	Stromdüse M10-L40mm 1,6 CuCrZr
70.1	10402041	Stromdüse M10-L40mm 2,0 CuCrZr
71	10821241	Engspaltstromdüse M10-L82mm 1,2 CuCrZr
80	fr930301	Gasdüse konisch-ID15mm
81	fr930302	Gasdüse konisch-ID17,2mm
82	fr930303	Gasdüse zylindrisch-ID21mm
84	fr930305	Engspalt-Gasdüse Zylinder AD16-ID13-L41mm / Länge 120,5mm
Weitere Spiralen und Seelen in anderen Abmessungen und Qualitäten auf Anfrage		
90	15451311	Drahtspirale blau ID1,5-AD4,5 passend 3m / EURO-ZA
90	15451411	Drahtspirale blau ID1,5-AD4,5 passend 4m / EURO-ZA
90	15451511	Drahtspirale blau ID1,5-AD4,5 passend 5m / EURO-ZA
90	20451311	Drahtspirale rot ID2,0-AD4,5 passend 3m / EURO-ZA

MHS FRX-500g

Schweißbrenner MIG-MAG gasgekühlt

320A bei 100% Einschaltdauer (CO₂) - 300A bei 100% Einschaltdauer (Mischgas)

Art.-Nr.		
90	20451411	Drahtspirale rot ID2,0-AD4,5 passend 4m / EURO-ZA
90	20451511	Drahtspirale rot ID2,0-AD4,5 passend 5m / EURO-ZA
92	20393311	Kohle-Teflonseele ID2,0-AD3,9 passend 3m / EURO-ZA
92	20393411	Kohle-Teflonseele ID2,0-AD3,9 passend 4m / EURO-ZA
92	20393511	Kohle-Teflonseele ID2,0-AD3,9 passend 5m / EURO-ZA
92	20406311	Kohle-PA-Seele schwarz ID2,0-AD4,0 passend 3m / EURO-ZA
92	20406411	Kohle-PA-Seele schwarz ID2,0-AD4,0 passend 4m / EURO-ZA
92	20406511	Kohle-PA-Seele schwarz ID2,0-AD4,0 passend 5m / EURO-ZA
o.A.	20405002	Messingspirale blau ID2,0-AD4,0mm L300mm passend Seele AD3,9/4,0mm
95	91905721	Haltenippel (Messing) L30mm EURO-ZA passend Spirale AD4,5mm
96	91906111	Haltenippel geschlitzt EURO-ZA passend Seele AD3,9/4,0mm
97	91906131	O-Ring ID3,5-W1,5mm passend Kunststoffseelen
o.A.	91906112	Messingstützrohr ID4,4-AD5,0mm L200mm