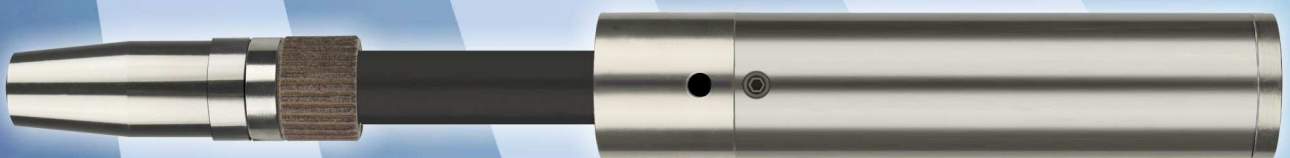


MHS EDITH - 550

wassergekühlt



550 Amp./100% ED (CO₂)
500 Amp./100% ED (Mischgas)



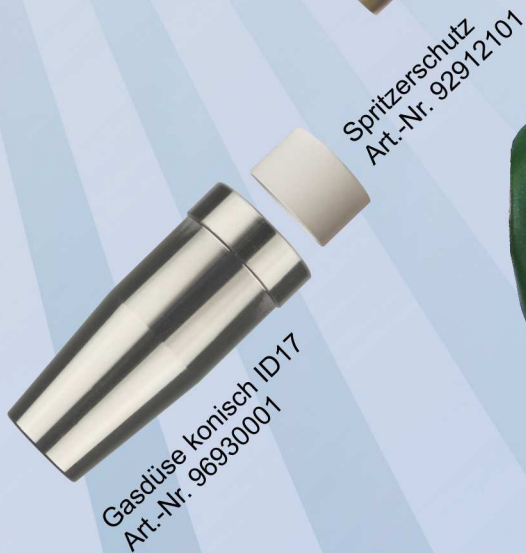
MHS EDITH - 550

wassergekühlt



Art.-Nr. 95191001

Brennerkörper



Gasdüse konisch ID17
Art.-Nr. 96930001

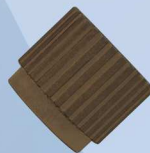
Spritzerschutz
Art.-Nr. 92912101



Ratio-Griffschale mit Kugelgelenk
Art.-Nr. 91912536



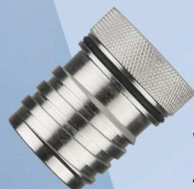
Industrie-Griffschale mit Kugelgelenk
Art.-Nr. 91912103



HGW Spannhülse
Art.-Nr. 94291202



O-Ring ID17-W4
Art.-Nr. 96289083



Wassermantel vernickelt
Art.-Nr. 96291281



O-Ring ID14-W4
Art.-Nr. 96289084



Isolierhülse steckbar
Art.-Nr. 94912602



Kupfer-Düsenstock
Art.-Nr. 92981011



Kugelgelenk
Art.-Nr. 91912704



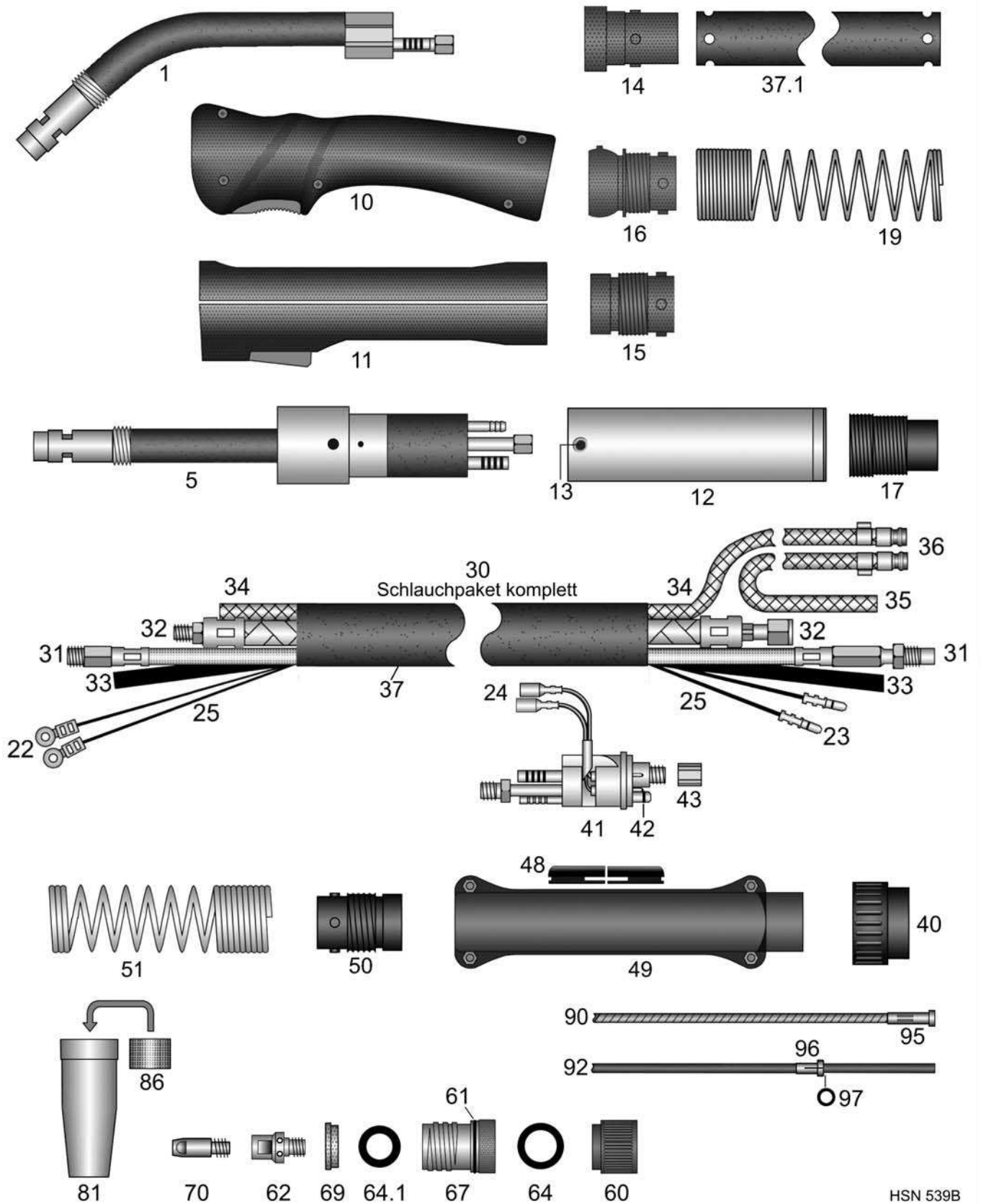
Stromdüse M8 x 30
Art.-Nr. 830□001
Art.-Nr. 830□401(CuCrZr)
Art.-Nr. 830□301(vernickelt)
□ **Bitte Drahtstärke eintragen**

HSN 665B



MHS EDITH - 550 wassergekühlt

550 Ampere bei 60% ED (CO₂) - 500 Ampere bei 60% ED (Mischgas)



HSN 539B

Bedienungsanleitung

Spannhülse mit Rechtsgewinde (60) bis zum Anschlag schrauben. Dann O-Ring groß (64) gegen die Spannhülse schieben. Jetzt den Wassermantel (67) über den O-Ring groß bis gegen die Spannhülse aufstecken. Nun den O-Ring klein (64.1) in den Wassermantel drücken und die Isolierhülse (69) aufstecken. Den Düsenstock (62) einschrauben und mit einem Maulschlüssel fest anziehen. Jetzt die Spannhülse (60) etwas zurückschrauben, um die unter dem Wassermantel befindlichen O-Ringe zu pressen. Die O-Ringe werden nach außen gedrückt und dichten den Wasserumlauf ab. Abschließend Stromdüse (70) eindrehen und Gasdüse (81) mit Spritzerschutz (86) aufschrauben.

MHS EDITH-550 (Gasdüse schraubbar)

Schweißbrenner MIG-MAG wassergekühlt

550A bei 100% Einschaltdauer (CO₂) - 500A bei 100% Einschaltdauer (Mischgas)

Art.-Nr.	
95200311	Brenner MHS EDITH-550 / 3m EURO-ZA
95200411	Brenner MHS EDITH-550 / 4m EURO-ZA
95200511	Brenner MHS EDITH-550 / 5m EURO-ZA
95250311	AUTomaten-Brenner MHS EDITH-550 / 3m EURO-ZA

**Für Brenner ohne EURO-ZA gelten nachstehende Preise.
Bitte beachten Sie, dass für einzelne Sonderanschlüsse Aufpreise entstehen können,
die Sie bitte dem Anhang "A" Sonderanfertigungen entnehmen.**

95200301	Brenner MHS EDITH-550 / 3m
95200401	Brenner MHS EDITH-550 / 4m
95200501	Brenner MHS EDITH-550 / 5m
95250301	AUTomaten-Brenner MHS EDITH-550 / 3m

**Überlängen und Unterlängen für Hand- und AUTomaten-Brenner
siehe Anhang "B" Sonderanfertigungen**

**Brenner flexibel und hochhitzebeständig gegen geringe Aufpreise erhältlich!
Siehe Anhang "B" Sonderanfertigungen**

pg000001	Aufpreis: Pistolengriff / Stabilisator
o.A. 91912453	Hitzeschutzschild für Pistolen-Griffschale (mit Befestigungsschrauben)
29004602	Aufpreis: Sonderbiegung, Abweichung vom Standard, Schalter oben

91900102	Adapter EURO-ZA passend Stromquelle mit Dinse-ZA
----------	--

**Brennerkörper und AUTomaten-Brennerkörper mit Gummi-Isolierung, sehr massiver
Stromführung und Maxi-Kühlwasserkanäle.**

1	95291001	Brennerkörper
o.A.	30405001	Aufpreis: mit Messinginnenrohr ID3-AD4mm für Aluminiumdraht
5	95291501	AUTomaten-Brennerkörper
o.A.	set95201	Verschleissteilset für Brennerkörper

**Griffschalen komplett mit Schalter und Schrauben
Kugelgelenke gehören ebenfalls mit zum Lieferumfang**

10	91912536	Ratio-Griffschale Loch-20mm mit Kugelgelenk
10	91912436	Ratio-Griffschale Loch-20mm Standard (ohne Kugelgelenk)
o.A.	91912438	Ratio Mikroschalter DC2 auch passend RAUCH-Griffschale
o.A.	91912439	Ratio Drucktaste rot auch passend RAUCH-Griffschale
o.A.	91912441	Ratio Gegenfeder passend Drucktaste Ratio-Griffschale
11	91912103	Industrie-Griffschale Loch-20mm mit Kugelgelenk
11	91912431	Industrie-Griffschale Loch-20mm Standard (ohne Kugelgelenk)
o.A.	91920411	Industrie Schalterset 11-teilig passend Industrie-Griffschalen mit Bohrung 16/18/20mm
o.A.	91920702	Schraube M3x11,5mm passend Ratio/Industrie/RAUCH-Griffschalen + Knickschutzschalen
o.A.	91920703	Einbaubuchse M3 passend Ratio/Industrie/RAUCH-Griffschalen + Knickschutzschalen.

12	91912921	AUT Griffrohr mit Messingmantel AD38mm
13	91912911	Befestigungsschraube M4x6mm passend AUT Griffrohr

14	50191251	Gummiknickschutz RETRO mit Noppen
15	91912701	Feder-Aufnahmhülse pistolenseitig passend Griffschalen ohne Kugelgelenk
16	91912704	Feder-Aufnahmhülse pistolenseitig passend Griffschalen mit Kugelgelenk
17	91912711	AUT Feder-Aufnahmhülse
19	91912501	Knickschutzfeder pistolenseitig passend wassergekühlte Brenner

MHS EDITH-550 (Gasdüse schraubbar)

Schweißbrenner MIG-MAG wassergekühlt

550A bei 100% Einschaltdauer (CO₂) - 500A bei 100% Einschaltdauer (Mischgas)

Art.-Nr.		
o.A.	91912511	AUT Knickschutzfeder (lange Ausführung)
o.A.	91912521	AUT Aufhängefeder
o.A.	91912531	AUT Karabinerhaken
o.A.	10089001	Gummi Einfachdruckschalter
22	91902811	Lochkabelschuh passend Industrie-Griffschale
23	91902901	Steckerteil-Kabelschuh EURO-ZA-seitig
24	91903001	Buchsenteil-Kabelschuh passend EURO-ZA
25	91902502	Meter Steuerleitung flach 4x0,5mm ² (Rollenware 200m) Meterpreis pro komplette Rolle
Ersatz-Schlauchpakete passend EURO-ZA komplett mit Knickschutzfedern und Aufnahmehülsen. Standard oder Kugelgelenk bitte angeben!		
30	09200312	Schlauchpaket komplett 3m / ohne EURO-ZA
30	09200412	Schlauchpaket komplett 4m / ohne EURO-ZA
30	09200512	Schlauchpaket komplett 5m / ohne EURO-ZA
Versorgungsleitungen und Thermoschläuche, superflexibel und hochhitzebeständig siehe Anhang "C" und "D"		
31	0950a311	Drahtförderschlauch MHS / 3m EURO-ZA grün (flexibel)
31	0950a411	Drahtförderschlauch MHS / 4m EURO-ZA grün (flexibel)
31	0950a511	Drahtförderschlauch MHS / 5m EURO-ZA grün (flexibel)
32	09400311	ST 80 PVC-NIT Strom-/Wasserleitung MHS / 3m EURO-ZA
32	09400411	ST 80 PVC-NIT Strom-/Wasserleitung MHS / 4m EURO-ZA
32	09400511	ST 80 PVC-NIT Strom-/Wasserleitung MHS / 5m EURO-ZA
Versorgungsleitungen für AUTomaten-Brenner		
31	0950d311	AUT Drahtförderschlauch MHS / 3m EURO-ZA weiß (hart)
32	09400313	HT 110 Gummi-Gewebes Schlauch Strom-/Wasserleitung MHS / 3m EURO-ZA
Rollenware: Die Preise gelten pro Meter und sind nur gültig bei Abnahme von kompletten Rollen.		
33	41500001	Meter ST 70 PVC Gasschlauch schwarz ID4,0-W1,5mm (100m)
34	50150001	Meter ST 80 PVC-NIT Gewebes Schlauch ID5,0-W1,5mm blau für Wasser (100m)
35	50151001	Meter ST 80 PVC-NIT Gewebes Schlauch ID5,0-W1,5mm rot für Wasser (100m)
36	91901001	Kühlwasser-Schnellverschlussstecknippel EURO
o.A.	91901008	Verschlusskappe blau mit Öse passend Stecknippel EURO
o.A.	91901009	Verschlusskappe rot mit Öse passend Stecknippel EURO
37	25151001	Meter Gewebe-Schutzschlauch ID25-W1,5mm (40m)
37.1	25151311	Gewebe-Schutzschlauch ID25-W1,5mm gelocht passend 3m / EURO-ZA
37.1	25151411	Gewebe-Schutzschlauch ID25-W1,5mm gelocht passend 4m / EURO-ZA
37.1	25151511	Gewebe-Schutzschlauch ID25-W1,5mm gelocht passend 5m / EURO-ZA
40	91900701	Anschlussmutter isoliert passend EURO-ZA
41	91900201	Zentralstecker feststehende Kontaktstifte EURO-ZA wassergekühlt
41	91900206	Zentralstecker Feder Kontaktstifte (Spring Pins) EURO-ZA wassergekühlt
42	91900801	O-Ring ID4-W1mm passend Gasnippel EURO-ZA
43	91900901	Überwurfmutter IG-M10x1 (ohne Kanten) passend EURO-ZA
48	91901011	Gummi-Schlauchführung passend Knickschutzschale

MHS EDITH-550 (Gasdüse schraubbar)

Schweißbrenner MIG-MAG wassergekühlt

550A bei 100% Einschaltdauer (CO₂) - 500A bei 100% Einschaltdauer (Mischgas)

Art.-Nr.		
49	91900561	Knickschutzschalen mit Schrauben EURO-ZA
o.A.	91920702	Schraube M3x11,5mm passend Ratio/Industrie/RAUCH-Griffschalen + Knickschutzschalen
o.A.	91920703	Einbaubuchse M3 passend Ratio/Industrie/RAUCH-Griffschalen + Knickschutzschalen.
o.A.	91900601	Befestigungsschraube M4x6mm passend MIG-MAG Knickschutzschalen
50	91912801	Feder-Aufnahmhülse EURO-ZA
51	91912601	Knickschutzfeder ZA-seitig passend Feder-Aufnahmhülse groß
60	94291202	Hartgewebe-Spannhülse mit Rechtsgewinde
61	91914901	O-Ring ID20,35-W1,78mm
62	92981011	Düsenstock IG-M8 AD17-L28mm
64	96289083	O-Ring ID17-W4mm (hinten) Material HT200 blau
64.1	96289084	O-Ring ID14-W4mm (vorne) Material HT200 blau
67	96291281	Messing-Wassermantel mit Trapezgewinde, vernickelt, komplett mit O-Ring
69	94912602	Isolierhülse steckbar
70	83008001	Stromdüse M8-L30-D10 0,8
70	83010001	Stromdüse M8-L30-D10 1,0
70	83012001	Stromdüse M8-L30-D10 1,2
70	83014001	Stromdüse M8-L30-D10 1,4
70	83016001	Stromdüse M8-L30-D10 1,6
70	83020001	Stromdüse M8-L30-D10 2,0
70	83010401	Stromdüse M8-L30-D10 1,0 CuCrZr
70	83012401	Stromdüse M8-L30-D10 1,2 CuCrZr
70	83014401	Stromdüse M8-L30-D10 1,4 CuCrZr
70	83016401	Stromdüse M8-L30-D10 1,6 CuCrZr
70	83020401	Stromdüse M8-L30-D10 2,0 CuCrZr
70	83008301	Stromdüse M8-L30-D10 0,8 vernickelt
70	83010301	Stromdüse M8-L30-D10 1,0 vernickelt
70	83012301	Stromdüse M8-L30-D10 1,2 vernickelt
70	83014301	Stromdüse M8-L30-D10 1,4 vernickelt
70	83016301	Stromdüse M8-L30-D10 1,6 vernickelt
70	83008a01	Stromdüse M8-L30-D10 0,8-A für Aluminiumdraht
70	83010a01	Stromdüse M8-L30-D10 1,0-A für Aluminiumdraht
70	83012a01	Stromdüse M8-L30-D10 1,2-A für Aluminiumdraht
70	83018301	Stromdüse M8-L30-D10 1,6-A vernickelt für Aluminiumdraht
81	96930001	Schraubgasdüse konisch-ID17mm (langer Konus)
86	92912101	Spritzerschutz passend Gasdüse
Weitere Spiralen und Seelen in anderen Abmessungen und Qualitäten auf Anfrage		
90	20450311	Drahtspirale ID2,0-AD4,5 passend 3m / EURO-ZA
90	20450411	Drahtspirale ID2,0-AD4,5 passend 4m / EURO-ZA
90	20450511	Drahtspirale ID2,0-AD4,5 passend 5m / EURO-ZA
90	25450311	Drahtspirale ID2,5-AD4,5 passend 3m / EURO-ZA
90	25450411	Drahtspirale ID2,5-AD4,5 passend 4m / EURO-ZA
90	25450511	Drahtspirale ID2,5-AD4,5 passend 5m / EURO-ZA
92	20393311	Kohle-Teflonseele ID2,0-AD3,9 passend 3m / EURO-ZA
92	20393411	Kohle-Teflonseele ID2,0-AD3,9 passend 4m / EURO-ZA
92	20393511	Kohle-Teflonseele ID2,0-AD3,9 passend 5m / EURO-ZA

MHS EDITH-550 (Gasdüse schraubbar)

Schweißbrenner MIG-MAG wassergekühlt

550A bei 100% Einschaltdauer (CO₂) - 500A bei 100% Einschaltdauer (Mischgas)

Art.-Nr.		
92	27473311	Kohle-Teflonseele ID2,7-AD4,7 passend 3m / EURO-ZA
92	27473411	Kohle-Teflonseele ID2,7-AD4,7 passend 4m / EURO-ZA
92	27473511	Kohle-Teflonseele ID2,7-AD4,7 passend 5m / EURO-ZA
92	20406311	Kohle-PA-Seele schwarz ID2,0-AD4,0 passend 3m / EURO-ZA
92	20406411	Kohle-PA-Seele schwarz ID2,0-AD4,0 passend 4m / EURO-ZA
92	20406511	Kohle-PA-Seele schwarz ID2,0-AD4,0 passend 5m / EURO-ZA
92	23476311	PA-Seele schwarz ID2,3-AD4,7 passend 3m / EURO-ZA
92	23476411	PA-Seele schwarz ID2,3-AD4,7 passend 4m / EURO-ZA
92	23476511	PA-Seele schwarz ID2,3-AD4,7 passend 5m / EURO-ZA
92	29476311	PA-Seele schwarz ID2,9-AD4,7 passend 3m / EURO-ZA
92	29476411	PA-Seele schwarz ID2,9-AD4,7 passend 4m / EURO-ZA
92	29476511	PA-Seele schwarz ID2,9-AD4,7 passend 5m / EURO-ZA
o.A.	20405002	Messingspirale blau ID2,0-AD4,0mm L300mm passend Seele AD3,9/4,0mm
o.A.	20405001	Messingspirale grün ID2,0-AD4,0mm L300mm passend Seele AD4,7mm
95	91905721	Haltenippel (Messing) L30mm EURO-ZA passend Spirale AD4,5mm
96	91906111	Haltenippel geschlitzt EURO-ZA passend Seele AD3,9/4,0mm
96	91906121	Haltenippel geschlitzt EURO-ZA passend Seele AD4,5/4,7mm
97	91906131	O-Ring ID3,5-W1,5mm passend Kunststoffseelen
o.A.	91906112	Messingstützrohr ID4,4-AD5,0mm L200mm